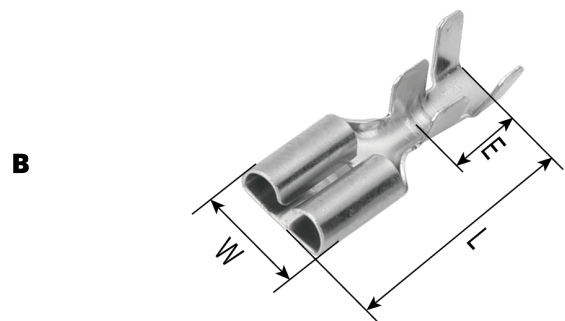
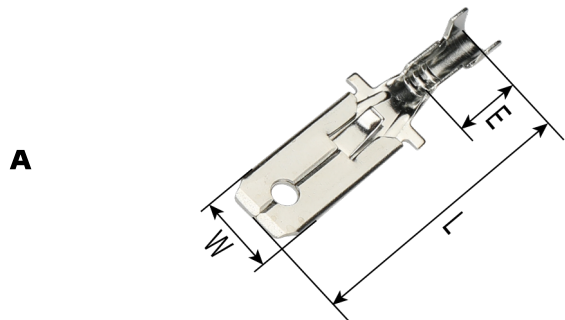


6.3 连接器系列

6.3 Series



技术参数 Specifications

使用线数(Hole count): 2 4

温度范围 (Temperature range): -25°C ~ 85°C

额定电压 (Rated voltage): 300V. AC/DC

额定电流 (Rated current): 12A

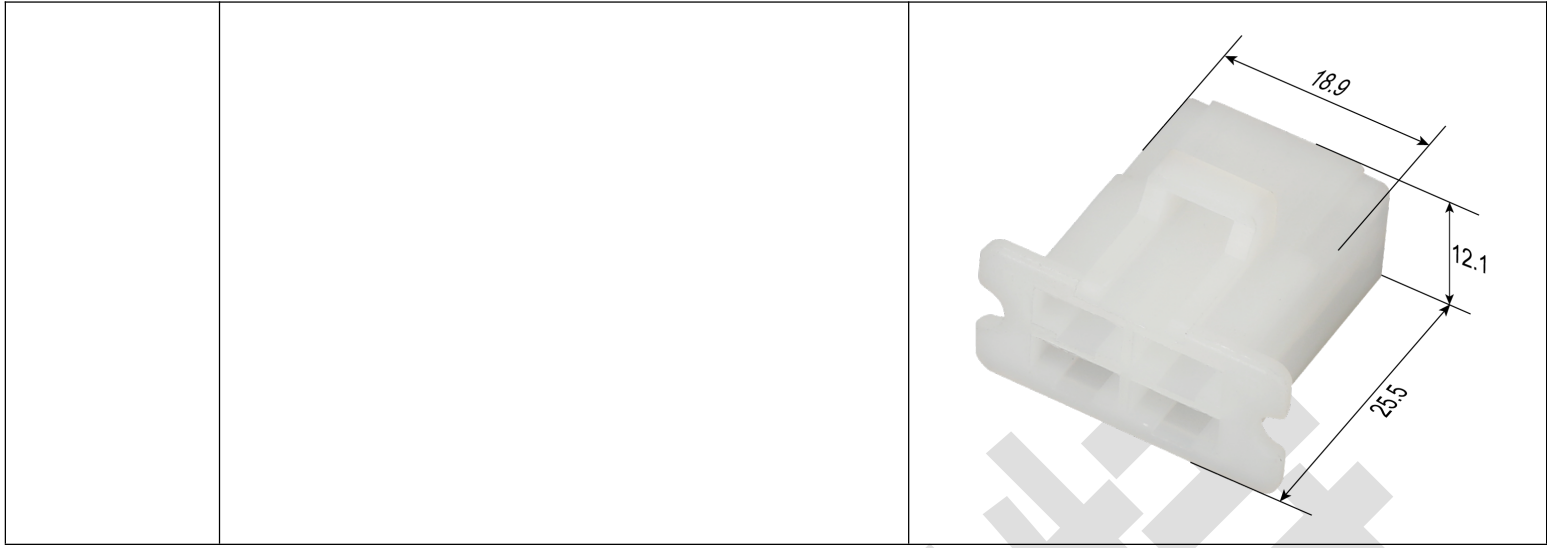
端子 Terminal

型号 Type	图号 Pic	压线范围 Wire Range		厚度 Thickness	材质 Material	尺寸 Dimension (mm)			对照表 Comparison No.	备注 Remark
		AWG#	mm ²			L	W	E		
DJ611-6.3AS	A	20~17	0.5~1.0	0.4	黄铜	24.5	6.3	7.7	插头	
DJ611-6.3A		20~17	0.5~1.0	0.4	黄铜	24.5	6.3	7.6	插头	
DJ611-6.3B		17~14	0.9~1.8	0.4	黄铜	24.5	6.3	7.7	插头	
DJ611-6.3C		14~12	2.0~3.0	0.4	黄铜	24.5	6.3	8.0	插头	
DJ611-6.3AL		20~17	0.5~1.0	0.4	黄铜	25.4	6.3	7.2	插头	
DJ611-6.3BL		17~14	0.9~1.8	0.4	黄铜	25.4	6.3	7.2	插头	
DJ611-6.3CL		14~12	2.0~3.0	0.4	黄铜	25.4	6.3	8.2	插头	
DJ621-E6.3A	B	20~17	0.5~1.0	0.4	磷铜	19.0	7.6	7.0	插座	
DJ621-E6.3C		14~12	2.0~3.0	0.4	黄铜	19.2	7.5	7.5	插座	

塑料件 Plastic parts

线数 Hole count	插头 Plug for male terminal	插座 Receptacle for female terminal
2	ZT7021A-6.3-11	ZT7021A-6.3-21

		
<p>2</p>		<p>DJ7021L-6.3-21</p> 
<p>2</p>	<p>DJ70224-6.3-11</p> 	<p>DJ70224-6.3-21</p> 
<p>4</p>		<p>DJ70413-6.3-21</p>



ZEET 振特